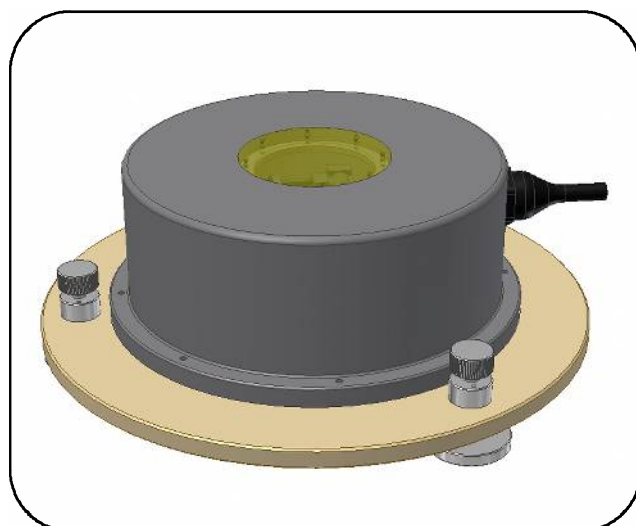


3成分磁力計 センサー【MAG-03TB】

【概要】

本センサーは、3成分の磁気とセンサ内温度をアナログ電圧で出力します。±15Vの電源を入力するだけで計測を開始します。±70μTのダイナミックレンジで、1nT以下の分解能を有するため、地磁気変化の簡易モニターとして最適です。ケースは防水型で地中埋設が容易なため、より安定な地磁気計測が可能です。

＜地磁気センサーには、Bartington社製のフラックスゲート磁力計を使用しています＞



【仕様】

磁場測定範囲	±70,000nT
出力電圧	±10V
線形誤差	<±0.0015%
周波数特性	DC~1kHz
感度精度	<±0.5%
3軸直交度	<0.5度
感度温度係数	+15PPM/°C
オフセット温度係数	3nT/°C
雑音	0.2nTp-p (0.01Hz~1Hz) 6pT/rootHz (at 1Hz)
ケーブル長	標準20m(100mまで延長可能)
供給電圧	±12V~±17V
消費電流	+28mA, -8mA
水管感度	90秒角/div
防水性	水深20cm48時間
外形	φ280×110H
重量	3.5kg

※ 改良のため予告なく仕様を変更する場合があります